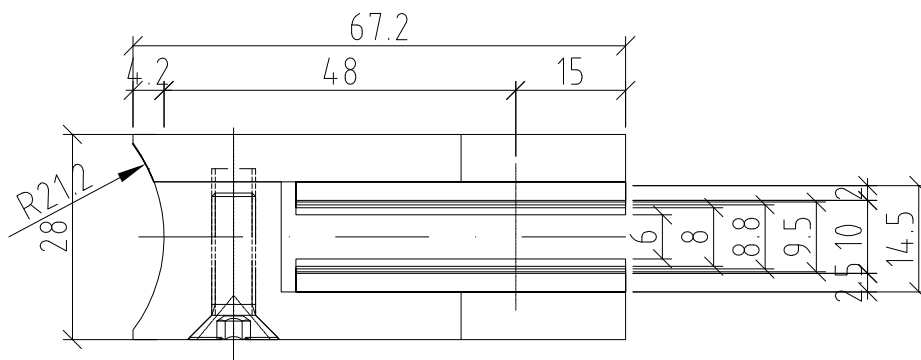


Sicherungsstift:
 Ø7,5
 SST06.21



CNSdesign GmbH

RINGSTRASSE 26 8317 TAGELSWANGEN TELEFON 044 533 09 88 TELEFAX 044 533 09 89 www.cnsdesign.ch info@cnsdesign.ch

Bauteil Name: **Glashalter abgerund. 42.4 6-10mm**

Art. Nr: **GHA063.042.06.00-10.00**